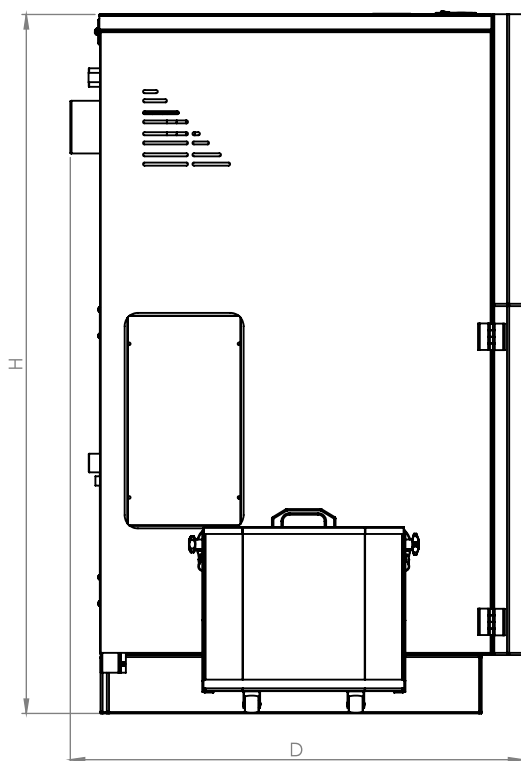
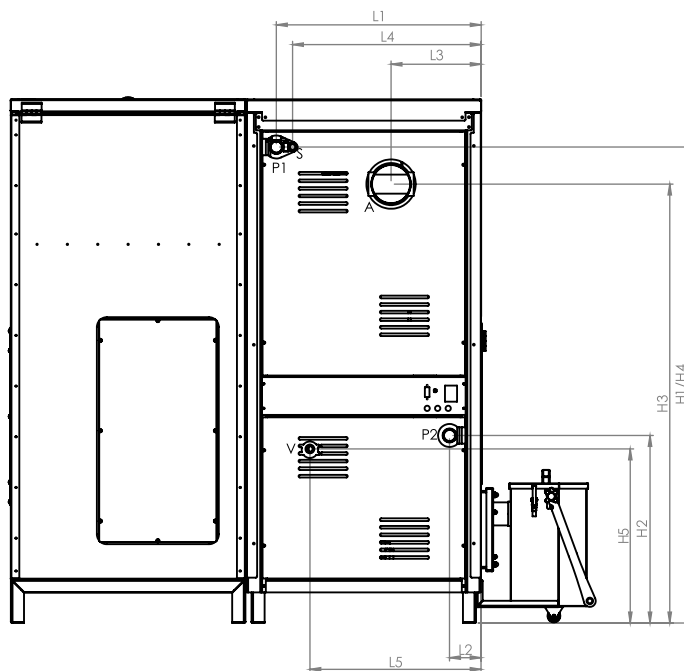
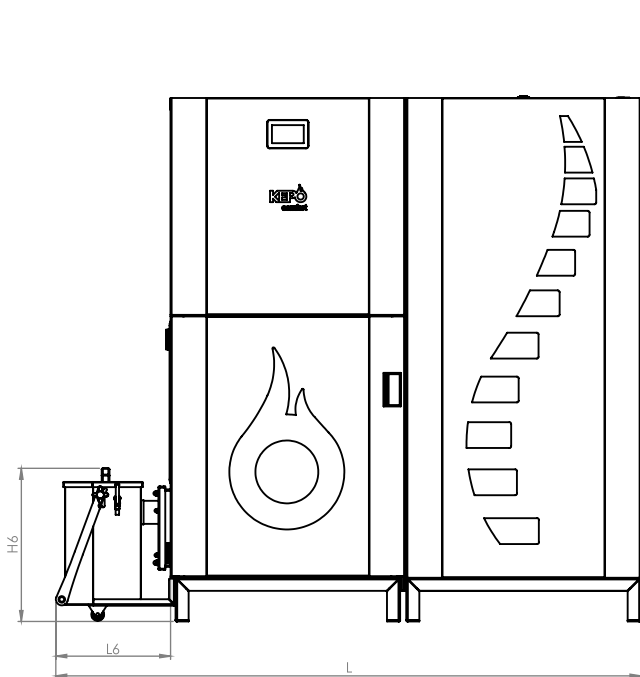


# Keпо Comfort 55 - Tehnički crtež



Element	Jedinica	Vrednost
Izdovna cev (A)	mm	Ø120
Sigurnosni ventil 3 bar (S)	"	1/2
Ispusna slavina (V)	"	1/2
Polazni vod P1	"	5/4
Povratni vod P2	"	5/4
L1	mm	623
L2	mm	96
L3	mm	274
L4	mm	574
L5	mm	521
L6	mm	349
H1	mm	1448
H2	mm	571
H3	mm	1336
H4	mm	1448
H5	mm	530
H6	mm	466
L	mm	1780
H	mm	1600
D	mm	1030