

Molimo Vas da, pre nego što se odlučite za kupovinu našeg proizvoda, dobro proučite ovaj dokument, sagledate situaciju i procenite da li ispunjavate neophodne uslove za montažu.

Sva odstupanja kasnije u eksploataciji prouzrokuju:

- velike troškove vanrednog servisiranja
- znatno skraćenje radnog veka kotla
- loše sagorevanje peleta
- povećanu potrošnju peleta
- mnogo više obaveza korisnika oko održavanja kotla.

Ukoliko imate dodatnih pitanja ili nedoumica vezanih za eventualne korekcije uzrokovane nedostatkom prostora, ventilaciju i odvod dimovodnih cevi, molimo Vas da kontaktirate servisnu službu u Vašem gradu ili naše tehničko lice iz firme putem telefona: + 381 31 783 927.

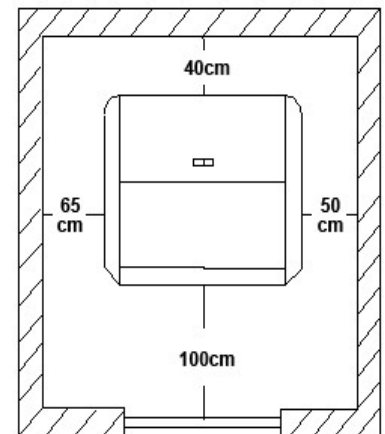
Ispunjenjem ovih uslova, sebi obezbeđujete ekonomično, sigurno i dugotrajno korišćenje našeg proizvoda.

1. Minimalna udaljenost strana kotla od zidova

- leva strana: 65 cm
- desna strana: 50 cm
- zadnja strana: 40 cm
- prednja strana: 100 cm
- visina prostorije: minimum 60 cm od najviše tačke kotla do plafona.

Gore navedeni zahtevi neophodni su kako bi serviser nesmetano odradio godišnji servis ili efikasno sanirao eventualni kvar na kotlu, a takođe kako biste i Vi sa lakoćom održavali kotao i dimovodne cevi.

U suprotnom, došli bismo u situaciju da nismo u mogućnosti da izvršimo bilo kakvu intervenciju.



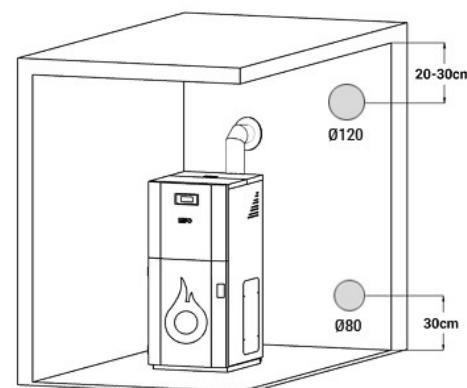
2. Za pravilan rad, kotao mora biti postavljen u provetrenoj prostoriji

Otvor za dotok svežeg vazduha mora biti u donjoj zoni prostorije, 30 cm iznad poda u blizini kotla, minimalne veličine $\varnothing 80$ mm.

Preporučujemo i ventilacioni otvor za odvod prljavog vazduha (prašina od peleta i pepela), u gornjoj zoni prostorije, 20-30 cm ispod plafona, minimalne veličine $\varnothing 120$ mm sa ugrađenim ventilatorom.

Firma **KEPO** proizvodi cevi prečnika od $\varnothing 80$ mm do $\varnothing 120$ mm sa ukrasnim rozetnama i mrežastim završetkom, koje možete ugraditi kao otvor za dotok svežeg vazduha, kao i za ventilacioni otvor.

Ovi otvori se moraju napraviti tako da ni u jednom momentu ne može doći do njihovog začepjenja.



3. Za odvod dimnih gasova iz kotla do dimnjaka koriste se isključivo dimovodne cevi $\varnothing 80$, $\varnothing 100$, $\varnothing 120$ sa silikonskim gunicama

Maksimalne količine dimovodnih cevi za povezivanje kotla sa dimnjakom su:

- T element - 1 komad
- Prave cevi od 1000 mm ili 500 mm - maksimalno 3 m
- Koleno 90° - 1 do 2 komada

U slučaju da se koriste dva kolena od 90° , dužina pravih cevi može biti maksimalno 2 m.

Horizontalno postavljene dimovodne cevi ne smeju biti duže od 1 m, sa obaveznim padom na kotao od 3-5 %.

Na kraju instalacije dimovodnih cevi za kotlove na pelet, mora biti izolovani dimnjak. Minimalni prečnik dimnjaka je $\varnothing 130$ mm.

4. Izolovani dimnjak na koji se povezuje kotao, mora obavezno biti očišćen pre puštanja u rad

Za sve kvarove koji su prouzrokovani neodržavanjem dimnjaka, proizvođač ne snosi odgovornost.

Minimalni interval za čišćenje dimnjaka je jednom godišnje.

Dimnjaci kvadratnog oblika malih dimenzija ometaju pravilan rad kotla. Na dimnjak, na koji se povezuje kotao, ne sme biti povezan nijedan drugi potrošač (drugi kotao, peć ili neko drugo grejno telo).

Minimalna visina spoljnog izolovanog dimnjaka je 3 m od mesta priključka dimovodnih cevi.

5. Napon mreže mora biti stabilnih 230 V \pm 5 % max

U slučaju neispunjenja ovog uslova, periodičnog pada ili skoka napona, proizvođač ne snosi nikakvu odgovornost za prouzrokovane kvarove na kotlu.

Korisnik može povezati kotao na UPS minimalne snage 500 W.

Za povezivanje KEPO PELECTRO kotla, potrebno je obezbediti napon mreže od stabilnih 3x400 V \pm 5 % max, kao i 3 osigurača od 25 A do 32 A u zavisnosti od snage kotla.

6. Pravilno pozicioniranje kotla

Nakon pozicioniranja, kotao obavezno izravnati štelovanjem stopica.

Minimalna udaljenost kotla od nezapaljivih i slabo zapaljivih materijala mora biti 50 cm (poželjno i veća), a 100 cm od lako zapaljivih materijala!

U slučaju provođenja dimovodnih cevi kroz zapaljive materijale, kao što je drveni zid ili drvena konstrukcija, potrebno je izvršiti odgovarajuću izolaciju dimovodnih cevi.

Ukoliko se kotao instalira na podu od zapaljivog materijala, potrebno je napraviti podlogu ispod kotla od nezapaljivog materijala, dimenzija većih od dimenzija kotla (minimalno 50 cm sa zadnje i bočnih strana, a najmanje 100 cm sa prednje strane kotla).

Kotao se isporučuje korisniku na drvenoj paleti, koju obavezno treba skinuti pre povezivanja kotla na sistem centralnog grejanja.